

Huskeliste Handicaptoilet med bademulighed

Dansk
Handicap
Forbund

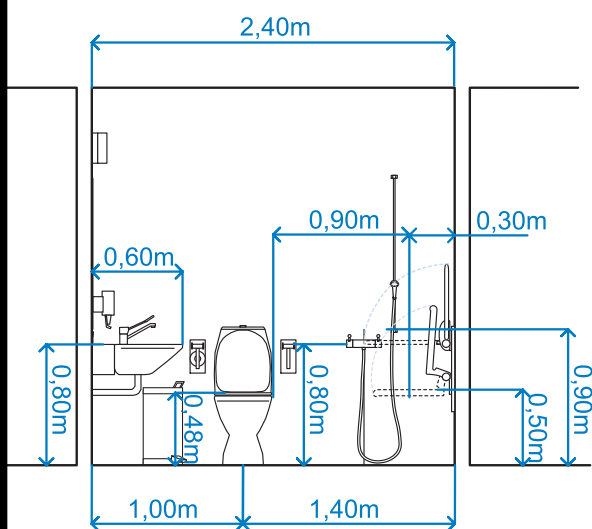


fig. I

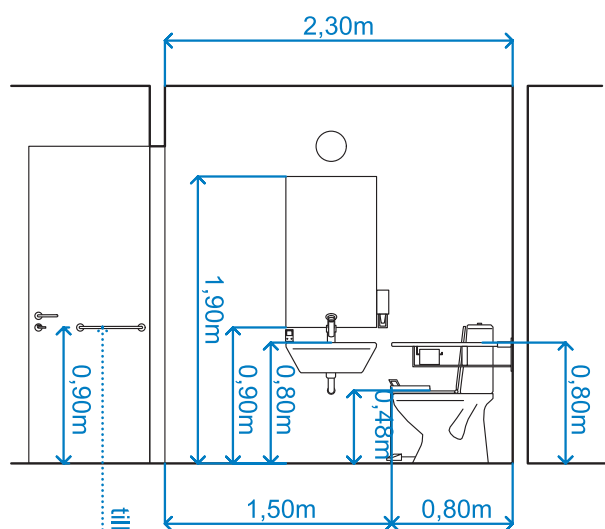


fig. II

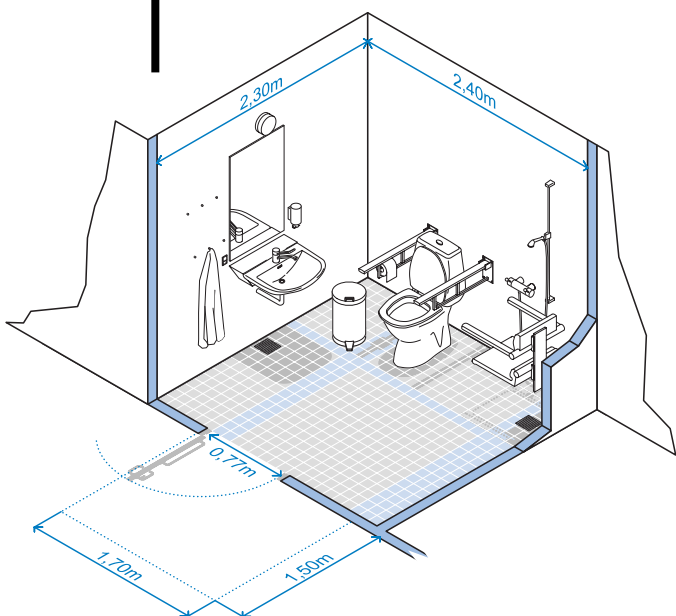


fig. IV

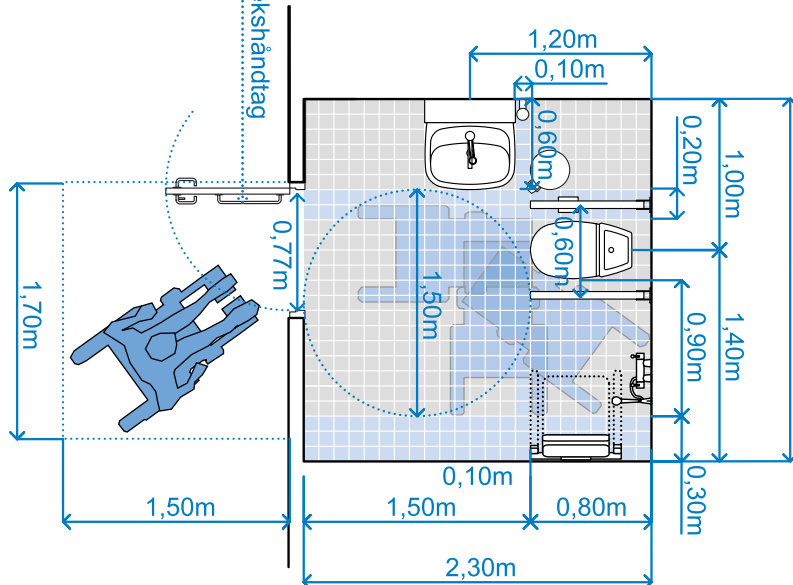


fig. III

- Vend Rev. september 2002



Dansk Handicap Forbund - et samfund for alle
Bygge- og Trafikpolitisk Udvalg
Hans Knudsens Plads 1A
2100 København Ø

Tlf. 39 29 35 55
Fax 39 29 39 48
www.dhf-net.dk

Huskeliste Handicptoilet med bademulighed

Dansk
Handicap
Forbund



RUMMET

Størrelsen på toilet/baderummet bør være min. 2,40 x 2,30 m. Af hensyn til kørestolsbrugeres vendediameter på 1,50 m skal der være fri plads fra forkant af WC til modstående væg på min. 1,50 m. Håndvask og WC skal være placeret 90° for hinanden og således, at man siddende på WC kan nå håndvasken og betjene vandhanen. På den side af WC, der er modsat håndvasken, skal der være en fri plads på min. 0,90 m. På modstående væg af hvor håndvasken er, placeres et opklappeligt brusesæde.

ADGANG

Skal være uden niveauspring. Uden for døren, skal der være en vandret plan repos i samme niveau som gulvet inden for. Reposstørrelsen skal være 1,70 x 1,50 m. Evt. niveauforskel fra repos til terræn skal udlignes i terrænet eller ved rampe med stigning på max. 1:20. (Hvis niveauspring er nødvendigt, må det højst være 25 mm).

DØR

Fri døråbning på min. 0,77 m (9M). Døren skal være letgående med betjeningsvenligt greb. Låsegrebet (forlænget type) skal let kunne betjenes med én hånd. Døren skal på træksiden være monteret med et „trækgreb“ i en højde af 0,9 m over gulv og placeret som på fig. II. *Generelt:* Ved denne rumstørrelse skal døren af pladsmæssige grunde være udadgående. Døren bør placeres hensigtsmæssigt i forhold til rumstørrelse og indretning. Der skal ved siden af døren i dørgrebssiden være fri plads på min. 0,30 m, når døren åbner væk fra én, og min 0,50 m, når døren åbner imod én. *For betjening af dør er det vigtigt, at kørestolsbrugere kan placere sig uden for dørbladets opsvingsareal.*

GULV

Skridhæmmende belægning uden niveauspring.

WC/HÅNDVASK

Skal placeres 90° for hinanden og med en sådan indbyrdes afstand, at man - siddende på WC - kan nå at betjene vandhanen på håndvasken.

WC OG ARMSTØTTER

WC-højde: ca. 0,48 m til overkant af toiletsædet. Fra WC-forkant til den væg, hvor WC er monteret: 0,80 m.

Husk: Min. 0,90 m fri plads på den side af WC, der er modsat håndvasken (altså mellem wc og opklappet brusesæde) og 1,50 m foran WC. På begge sider af WC opsættes to opklappelige støtter uden ben. Den ene forsynet med toiletpapirholder. Afstand mellem støtterne: 0,60 m. Højde armstøtter: 0,80 m over gulv.

AFFALDSSPAND VED WC

Skal kunne nås siddende på WC, men må **ikke** være fastmonteret på væg. Den skal kunne flyttes, hvis en hjælper har brug for pladsen. Låget skal være let at åbne og kunne stå selv.

HÅNDVASK

Højde: 0,80 m til overkant. Fra håndvaskens forkant til den væg, hvor vasken er monteret: 0,60 m. Friplads bag håndvask udfyldes med en hylde plan med håndvaskens overkant. Under vasken skal der være fri højde for kørestolsbrugeres knæ og fodstøtter. Derfor skal afløbet trækkes tilbage til væggen. Benyt aldrig knæbetjent afløbsventil. Vandhanen skal være med betjeningsvenlige greb.

SPEJL

Underkant 0,90 m over gulv. Overkant 1,90 m.

BRUSESÆDE

Brusesædet og armstøtter skal være opklappelige. Højde: 0,48 m til overkant af brusesædet. Højde armstøtter: 0,80 m. Brusesædet kan evt. monteres på en sideværts forskydelig vægskinne for fleksibel indstilling af brusesædet.

HÅNDBRUSER

Brusearmatur skal være letbetjent i en højde på 0,9 m og skal kunne nås siddende på brusesædet. Variabel bruseholder skal kunne indstilles fra siddende stilling. Variabel højde: 1,00 m - 1,90 m. Husk aflægningsplads til sæbe, håndklæde m.m.

LYS/EL

Lyskontakten - helst plantangent - skal sidde ved døren i dørgrebsiden ca. 1 m over gulv. Der skal være et godt jævnt rumlys samt spejllys. Evt. shaver-stik placeres ca. 1 m over gulv og i nærheden af håndvasken.

KNAGER

Hhv. 1,10 m og 1,60 m over gulv.

DENNE HUSKELISTE

er et eksempel på en god indretning af et toilet med bademulighed for de fleste helt eller delvist selvhjulpne kørestolsbrugere. Skulle rumstørrelse, tvungen dørplacering el. lign. reducere mulighederne for at opnå en optimal løsning, vil vi kunne rådgive med alternativ indretning. Bemærk venligst, at ovenstående vejledning gælder for et **alment toilet med bademulighed** til brug **for alle**. Er der tale om toilet/baderum i boliger, stilles der andre krav, hvor individuelle bruger- og hjælperhensyn i højere grad skal tilgodeses.

Der henvises i øvrigt til:

- Dansk Standard: DS-3028 "Tilgængelighed for Alle"
- Dansk Standard: DS-105 "Udearealer for alle" ISBN 87-7310-165-6
- "Bygningsreglement 95 - om tilgængelighedskravene" ISBN 87-90346-02-5 eller www.clh.dk/br95



Dansk Handicap Forbund - et samfund for alle

Bygge- og Trafikpolitisk Udvalg
Hans Knudsens Plads 1A
2100 København Ø

Tlf. 39 29 35 55
Fax 39 29 39 48
www.dhf-net.dk