



## Sheltere og tilgængelighed

Der bygges i disse år mange sheltere, dels til spejderne og dels til opførelse på primitive overnatningspladser. Der er ca. 700 steder i landet jf. [www.teltpladser.dk](http://www.teltpladser.dk). Se også [www.heltude.dk/okobyg/sheltere.htm](http://www.heltude.dk/okobyg/sheltere.htm)

I den forbindelse har Dansk Handicap Forbund, Bygge- og Trafik Politisk Udvalg udarbejdet denne huskeliste, så også kørestolsbrugere og bevægelseshandicappede kan tage del i natur- og friluftslivet. Bemærk, at huskelisten varetager kørestolsbrugeres og bevægelseshandicappedes behov, hvorfor anbefales supplerende anvisninger fra andre handicapgrupper.

Huskelistens udgangspunkt er flg. 3 publikationer udgivet af Dansk Standard - tlf.: 39 96 61 01:

- DS-3028: „Tilgængelighed for alle“
- DS-Håndbog 105: „Udearealer for alle“
- DS-Håndbog105.2: „Rekreative arealer for alle“
- „Bygningsreglement 95 - om tilgængelighed“ [www.clh.dk/br95](http://www.clh.dk/br95)
- samt DHF's mangeårige praktiske erfaring på området.

Det handler om at kunne komme frem, ind, spise, sove, på toilettet og rundt i området.

## Primitiv lejrplads

En primitiv lejrplads kan bestå af:

- Shelter til overnatning
- Toilet – multtoilet
- Vandpost – vandhane eller vandpumpe
- El-opladningsmulighed for el-kørestole – solcelleanlæg, mv.
- Borde og bænke
- Bålplads

## Shelter

En shelter er et primitivt overnatningssted med ly for regn og vejrlig – halvtag med tre lukkede sider.

## Krav til handikaptilgængelighed

- Adgang til shelteren skal ske ad sti med fast, jævn og plan belægning uden niveauspring eller stigninger, som er stejlere end 1:20. Alle passagebredder skal være min. 90 cm.
- Ved indgangen skal der være et frit, vandret, plant areal med fast, jævnt underlag mindst 1,5 m ud fra det hævede gulv og i hele shelterens bredde.
- Gulv hæves 48 cm over terræn. Gulvet skal være uden niveauspring fra indgang.
- Hvis shelteren skal monteres med den forreste øverste stamme på gulvet, skal denne kunne flyttes ved ind- og udstigning af shelteren. Dette kan evt. gøres ved at dele shelterens overligger i to dele og fastgøre den ene til gulvet på sædvanlig vis. Den anden hængsles på den faste del og fastgøres i modsatte side med en skudrigle.
- Der kan med fordel monteres et tov eller håndlister, således man kan trække sig ind og ud af shelteren.

## Bålplads

- Omkring bålet skal der være vandret, plan og fast belægning.
- Bålpladsen skal helst opbygges som en „gammelmandsbålplads“ i en højde af ca. 50 cm. Der skal skabes hul i evt. sidde/stenkreds på min. 90 cm, så kørestolsbruger kan komme ind gennem kredsen til bålet.
- Bålet skal anbringes foran shelteren i en afstand af max. 1,5 m fra shelterens forkant, således at bållets strålevarme kan opvarme shelteren.





## Toilet – multtoilet

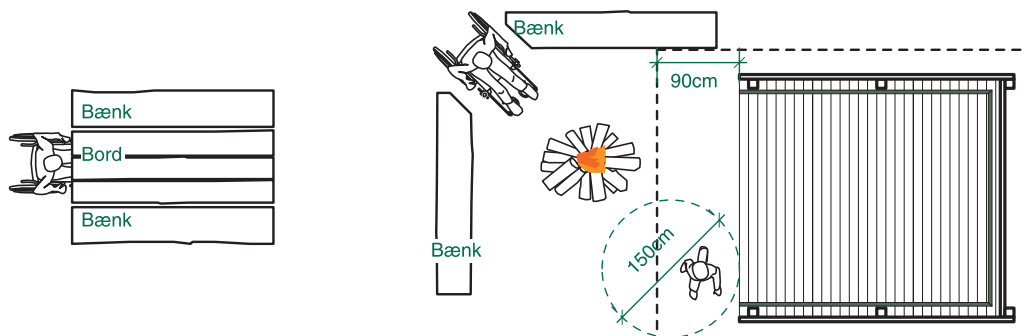
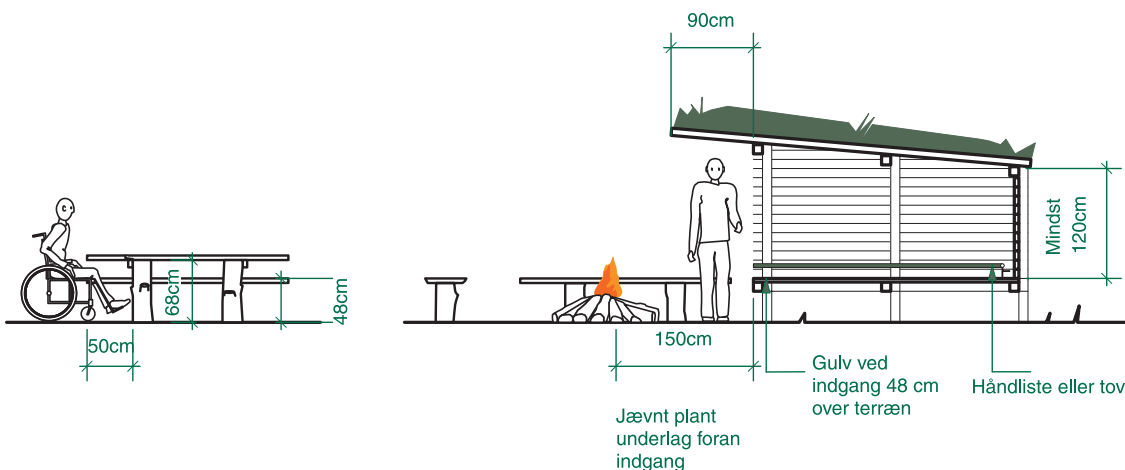
- Adgang til toilettet skal være ad fast plan belægning uden niveauspring eller stigninger stejlere end 1:20.
- Døren skal være udadgående, have en fri bredde på min. 77 cm, være letgående og låsemekanismen let at betjene. Skydedør frarådes.
- I toiletrummet skal der være et frit manøvreareal på mindst  $\varnothing=150$  cm fri af dørens opslagsareal.
- Er der håndvask i rummet, skal håndvask og WC være placeret  $90^\circ$  for hinanden og med en sådan indbyrdes afstand, at man - siddende på wc - kan nå at betjene vandhanen på håndvasken.
- Der skal være en fri plads på mindst 90 cm på den side af wc, der vender bort fra håndvasken.
- Fra forkanten af wc til bagvæg skal der være 80 cm.
- Fra forkant af WC til modstående væg skal der være mindst 150 cm.
- WC-højde skal være 48 cm.
- Der henvises til Dansk Handicap Forbunds: "Huskeliste for handicap toilet".

## Vandpost

- Adgangen til vandposten skal være niveaufri og med vandret, plan og fast belægning.
- Vandhanen skal være letbetjent og kunne betjenes med én hånd.
- Betjening og vandhanestuds bør være 70 – 100 cm over terræn.
- Der kan udlægges *nedsænket* skraberist.

## Borde og bænke

- Bænk(e) højde 48 cm.
- Fri højde under bordplade min. 68 cm.
- Som minimum skal der være plads til en kørestols fodstøtter for enderne af bordet – mindst 50 cm i friplads



## Bord og bænke

## Shelter



**Dansk Handicap Forbund - et samfund for alle**

Bygge- og Trafikpolitisk Udvalg  
Hans Knudsens Plads 1A  
2100 København Ø

Tlf. 39 29 35 55  
Fax 39 29 39 48  
www.dhf-net.dk